

Samhällsbyggnadsförvaltningen

Plan- och byggavdelningen

Box 1, 590 40 Kisa

Telefon 0494-190 00 vx

* = Obligatorisk uppgift

Fastighet

Fastighetsbeteckning*
Fastighetens adress*

Postnummer*
Postort*

Ansökan avser*

- | | |
|--|--|
| <input type="checkbox"/> Bygglov | <input type="checkbox"/> Villkorsbesked |
| <input type="checkbox"/> Bygglov där förhandsbesked lämnats, datum | <input type="checkbox"/> Periodiskt tidsbegränsat bygglov, datum fr.o.m. - t.o.m. |
| <input type="checkbox"/> Marklov | <input type="checkbox"/> Rivningslov |
| <input type="checkbox"/> Tidsbegränsat bygglov högst tio år, datum t.o.m. | <input type="checkbox"/> Ändring av bygglov, diarienummer |

Tidplan

Datum för planerad byggstart*

Planerad byggtid, månader*

Åtgärd-/er*

- | | | | | | |
|---|--------------------------------------|------------------------------------|----------------------------------|---|--|
| <input type="checkbox"/> Nybyggnad | <input type="checkbox"/> Tillbyggnad | <input type="checkbox"/> Ombyggnad | <input type="checkbox"/> Rivning | <input type="checkbox"/> Utvändig ändring | <input type="checkbox"/> Ändring av marknivå |
| <input type="checkbox"/> Inredande av ytterligare bostad/lokal | | | | | |
| <input type="checkbox"/> Ändrad användning | | | Från: | Till: | |
| <input type="checkbox"/> Annat, se anvisningar (förtydligas under "Beskrivning av projektet") | | | | | |

Byggnad/anläggning*

- | | |
|---|--|
| <input type="checkbox"/> Enbostadshus | <input type="checkbox"/> Studentbostadshus |
| <input type="checkbox"/> Rad-, par-, kedjehus | <input type="checkbox"/> Hus för äldre eller personer med funktionsnedsättning |
| <input type="checkbox"/> Tvåbostadshus | <input type="checkbox"/> Mur |
| <input type="checkbox"/> Flerbostadshus, antal lgh. | <input type="checkbox"/> Plank |
| <input type="checkbox"/> Fritidshus med en eller två bostäder | <input type="checkbox"/> Brygga |
| <input type="checkbox"/> Komplementbyggnad (uthus, garage, förråd och dylikt) | <input type="checkbox"/> Annan byggnad eller anläggning, ange typ |
| <input type="checkbox"/> Industri- eller lagerbyggnad | |

Areauppgifter m.m.

Byggnadsarea, m	Bostadsarea, m	Bruttoarea, m
-----------------	----------------	---------------

Utvändiga material och färger (vid ny- och tillbyggnad, ombyggnad samt ändring)**Fasadbeklädnad**

- | | | | | | |
|--------------------------------|---------------------------------|-------------------------------|------------------------------|-------------------------------|-------------------------------|
| <input type="checkbox"/> Tegel | <input type="checkbox"/> Betong | <input type="checkbox"/> Plåt | <input type="checkbox"/> Trä | <input type="checkbox"/> Puts | <input type="checkbox"/> Glas |
|--------------------------------|---------------------------------|-------------------------------|------------------------------|-------------------------------|-------------------------------|

Annat:**Kulör****Takbeläggning**

- | | | | | | |
|-----------------------------------|---------------------------------|-------------------------------|-------------------------------|----------------------------------|---------------------------------|
| <input type="checkbox"/> Lertegel | <input type="checkbox"/> Betong | <input type="checkbox"/> Plåt | <input type="checkbox"/> Papp | <input type="checkbox"/> Skiffer | <input type="checkbox"/> Koppar |
|-----------------------------------|---------------------------------|-------------------------------|-------------------------------|----------------------------------|---------------------------------|

Fönster

- | | | | | | |
|---|----------------------------------|--------------------------------------|------------------------------|--------------------------------|-------------------------------------|
| <input type="checkbox"/> Isoleringsglas | <input type="checkbox"/> Treglas | <input type="checkbox"/> En-/tvåglas | <input type="checkbox"/> Trä | <input type="checkbox"/> Plast | <input type="checkbox"/> Lättmetall |
|---|----------------------------------|--------------------------------------|------------------------------|--------------------------------|-------------------------------------|

Fönsterbågar**Vatten och avlopp****Anslutning till**

- | | |
|-----------|--------------------------|
| Vatten | <input type="checkbox"/> |
| Avlopp | <input type="checkbox"/> |
| Dagvatten | <input type="checkbox"/> |

Kommunalt**Gemensamhets-
anläggning****Enskild
anläggning**

- | | |
|--------------------------|--------------------------|
| <input type="checkbox"/> | <input type="checkbox"/> |
| <input type="checkbox"/> | <input type="checkbox"/> |
| <input type="checkbox"/> | <input type="checkbox"/> |

Samhällsbyggnadsförvaltningen

Uppvärmning

Uppvärmningssätt

Grund

Grundläggningssätt

Bilagor

- | | | | |
|---|---|--|--|
| <input type="checkbox"/> Situationsplan | <input type="checkbox"/> Planritningar | <input type="checkbox"/> Kontrollplan/rivningsplan | <input type="checkbox"/> Bevis om färdigställandeskydd |
| <input type="checkbox"/> Sektionsritningar | <input type="checkbox"/> Fasadritningar | <input type="checkbox"/> Ritning på plank/mur | <input type="checkbox"/> Foton |
| <input type="checkbox"/> Teknisk beskrivning | <input type="checkbox"/> Sakkunnigutlåtande | <input type="checkbox"/> Anmälan om kontrollansvarig | |
| <input type="checkbox"/> Beskrivning av projektet | | | |

Beskrivning av projektet och eventuella förtydliganden till lämnade uppgifter**Sökande**

Företagsnamn eller personnamn*

Postort*

Organisations- eller personnummer*

Telefon (även riktnummer)*

Utdelningsadress*

E-postadress

Postnummer*

Företagets projektnummer

Faktureringsadress (om annan än ovan)

Kontaktperson (om sökanden är ett företag)

Förnamn

Telefon (även riktnummer)

Efternamn

E-postadress

Samhällsbyggnadsförvaltningen

Eventuell medsökande

Förnamn
Efternamn
Personnummer
Utdelningsadress

Postnummer
Postort
Telefon (även riktnummer)
E-postadress

Fastighetsägare (om annan än sökanden)

Företagsnamn eller personnamn*
Organisations- eller personnummer*
Utdelningsadress*
Postnummer*
Faktureringsadress (om annan än ovan)*

Postort*
Telefon (även riktnummer)*
E-postadress
Företagets projektnummer

Kontaktperson (om fastighetsägaren är ett företag)

Förnamn*
Efternamn*

Telefon (även riktnummer)*
E-postadress

Byggherre (om annan än sökanden)

Företagsnamn eller personnamn*
Organisations- eller personnummer*
Utdelningsadress*
Postnummer*

Postort*
Telefon (även riktnummer)*
E-postadress
Företagets projektnummer

Namn (kontaktperson om byggherren är ett företag)

Förnamn*
Efternamn*

Telefon (även riktnummer)*
E-postadress

Samhällsbyggnadsförvaltningen

Kontrollansvarig

Förnamn	Postnummer
Efternamn	Postort
Personnummer	Behörighetsnivå
Telefonnummer (även riktnummer)	Certifieringsorgan
E-postadress	Certifieringen gäller t.o.m.
Utdelningsadress	

Om det finns flera kontrollansvariga för projektet: Redovisa kontaktinformation enligt ovan för samtliga på separat handling samt ange vem som har samordningsansvar enligt 10 kap. 9 § plan- och bygglagen.

Fakturamottagare (om annan än sökanden)

Företagsnamn eller personnamn*	Postort*
Organisations- eller personnummer*	Telefon (även riktnummer)*
Utdelningsadress*	E-postadress
Postnummer*	Företagets projektnummer

Kontaktperson (om fakturamottagaren är ett företag)

Förnamn*	Telefon (även riktnummer)*
Efternamn*	E-postadress
Fakturareferens	

Kommunikation

Godkänner du/ni kommunikation via e-post?*

 Ja Nej

Godkänner du/ni kommunikation via sms?*

 Ja Nej
Information

PBL 9 kap 22 §. Om ansökan är ofullständig, får byggnadsnämnden förelägga sökanden att avhjälpa bristerna inom en viss tid. Föreläggandet ska innehålla en upplysning om att ansökan kan komma att avvisas eller att ärendet kan komma att avgöras i befintligt skick om föreläggandet inte följs.

Om föreläggandet inte följs, får byggnadsnämnden avvisa ansökan eller avgöra ärendet i befintligt skick.

Avgift

Avgift betalas enligt av kommunen fastställd taxa.

Underskrifter

Datum och sökandens underskrift*	Datum och medsökandens underskrift*
Namnförtydligande*	Namnförtydligande*

Samhällsbyggnadsförvaltningen

Anvisningar och förklaringar

Arbetena får inte påbörjas innan startbesked har lämnats. Kommunen debiterar enligt särskild taxa för hanteringen av bygglovet.

Sökanden: Den som undertecknar blanketten och till vilken kommunens faktura för bygglovet kommer att ställas.

Fastighetsägare: Den som är lagfaren och taxerad ägare.

Ärende: Det huvudsakliga ändamålet med denna ansökan.

Nybyggnad: Uppförande av en ny byggnad eller flyttning av en tidigare uppförd byggnad till en ny plats.

Tillbyggnad: Ändring av en byggnad som innebär en ökning av byggnadens volym.

Ombbyggnad: Ändring av en byggnad som innebär att hela byggnaden eller en betydande och avgränsad del av byggnaden påtagligt förnyas.

Ändring av byggnad: En eller flera åtgärder som ändrar en byggnads konstruktion, funktion, användningssätt, utseende eller kultur-historiska värde.

Underhåll: En eller flera åtgärder som vidtas i syfte att bibehålla eller återställa en byggnads konstruktion, funktion, användningssätt, utseende eller kulturhistoriska värde.

Rivningsorsak: T.ex. nybyggnad av bostäder, brand, uthyrningssvårigheter m.m.

Annat: Kort beskrivning som kan förtydligas i rutan Beskrivning av projektet.

Byggnad: Vilken typ av byggnad ansökan avser.

Enbostadshus: Ett friliggande bostadshus med en bostadslägenhet.

Enbostadshus i grupp: Minst två friliggande enbostadshus som är avsedda att försäljas, hyras ut eller upplåtas med bostadsrätt.

Parhus: Två direkt sammanbyggda enbostadshus med skilda ingångar från det fria.

Radhus: Tre eller flera direkt sammanbyggda enbostadshus.

Kedjehus: Två eller flera enbostadshus, sammanbyggda med varandra via garage, förråd eller liknande.

Tvåbostadshus: Ett friliggande bostadshus med två bostadslägenheter antingen belägna i skilda plan eller bredvid varandra och i det senare fallet med gemensam ingång från det fria.

Fritidshus: Ett hus med planerad huvudsaklig användning för fritidsboende.

Flerbostadshus (hyreshus): Den sammanfattande benämningen på bostadshus med tre eller flera bostadslägenheter. Hit räknas även sammanbyggda tvåbostadshus.

Studentbostadshus: Hus avsett att vara varaktigt förbehållet studerande vid universitet eller högskola.

Hus för äldre eller personer med funktionsnedsättning: Hus avsett för äldre och för personer med funktionsnedsättning där boendet är förenat med service, stöd och/eller personlig omvårdnad.

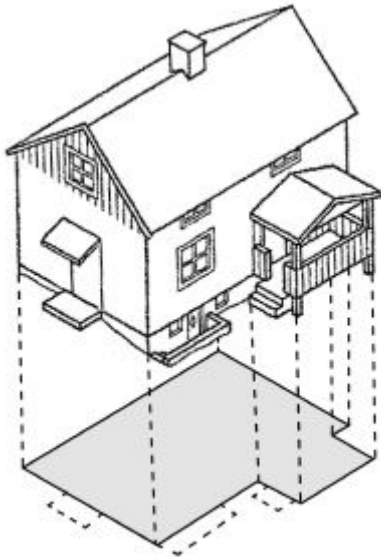
Annat specialbostadshus: Hus avsett för annat ändamål än hus för äldre eller funktionshindrade och studentbostadshus. Dessa bostäder är avsedda för temporärt boende och hyrs ut med reducerat besittningsskydd.

Samhällsbyggnadsförvaltningen

Areabegrepp

Byggnadsarea

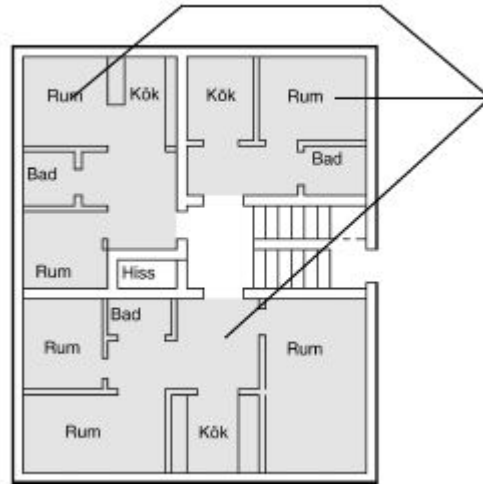
Area som en byggnad upptar på marken, inklusive utkragande byggnadsdelar som väsentligt påverkar användbarheten av underliggande mark. (Carport ingår i byggnadsarean.)



Inera AB 330055 1708

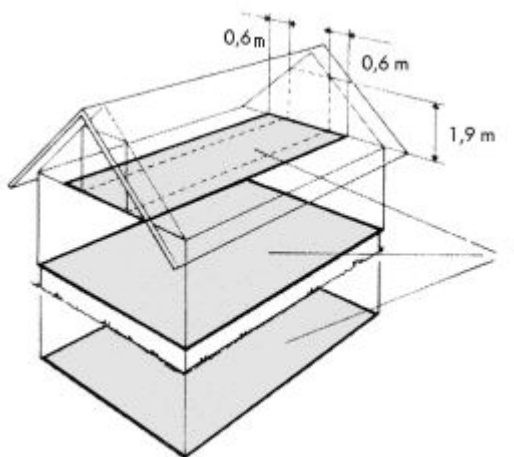
Bostadsarea (boarea)

Bostadsarean är utrymmen ovan mark inrättade för boende, begränsad av omslutande väggars **insida** eller annan för mätvärdhet angiven begränsning. Det är summan av bostadsarean i byggnadens lägenhet som ska anges. För specialbostäder anges enbart summan av arean i de enskilda lägenheterna.



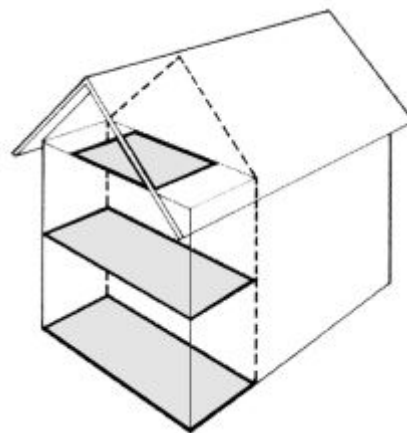
Bruttoarea

Area av mätvärda delar av våningsplan, begränsad av omslutande byggnadsdelars **utsida** eller annan för mätvärdet angiven begränsning. (Det är summan av bruttoarean i byggnadens våningsplan som ska anges.)



Tillkommande bruttoarea

Vid tillbyggnad (och även vid påbyggnad och inredning av vind) räknas bara tillkommande area.



Hantering av personuppgifter:

Kommunen blir personuppgiftsansvarig för personuppgifterna först när den ifyllda blanketten tagits emot av kommunen.

Uppgifterna kommer att behandlas enligt dataskyddsförordningen.

För mer information om hur personuppgifterna behandlas i ditt ärende hänvisas till kommunens hemsida.